

Bedienungsanleitung

FUNKSPRECHGERÄT

UFT 435

FUNKSPRECHGERÄT UFT 435
TYP 85 242

Bedienungsanleitung

Inhaltsverzeichnis

1.	Kurzbeschreibung	3
2.	Technische Daten	3
3.	Lieferumfang und Sonderzubehör	8
3.1.	Punktsprechgerät UPT 435 Typ 85 242	8
3.2.	Punktsprechgerät UPT 435-T Typ 85 243	10
3.3.	Sonderzubehör	11
4.	Arbeitsweise des Gerätes	12
4.1.	Betriebsart Empfang	12
4.2.	Betriebsart Senden	12
4.3.	Betriebspannungskontrolle	14
5.	Einsatzvarianten des UPT 435	14
5.1.	Grundausrüstung	14
5.2.	Betrieb mit Drahtantenne bzw. Federbandantenne	14
5.3.	Betrieb mit Kurzdrahtantenne	14
5.4.	Betrieb mit abgesetzter Antenne	15
5.5.	Betrieb mit Sprechgeschirr (2 Hörer)	15
5.6.	Betrieb mit Sprechgeschirr (1 Hörer)	15
5.7.	Betrieb des Gerätes im Schwimmbehälter (UPT 435-T)	15
5.8.	Betrieb im Kfz	16
5.9.	Betrieb mit Primärzelleneinsatz	16
5.10.	Betrieb mit Netzteil	16
5.11.	Betrieb mit Panzerkopfhülle	17
6.	Bedienung	17
7.	Wartung und Pflege	27
8.	Störungsbeseitigung	31

1. Kurzbeschreibung

Das tragbare Funksprechgerät UPT 435 (Typ 85 242) ist für Wechselsprechverbindungen auf 60 festen Kanälen im Frequenzbereich von 45,6 MHz bis 47,075 MHz vorgesehen. Es ist für den Einsatz im Gelände bestimmt und kann mit entsprechendem Sonderzubehör auch in Fahrzeuge eingebaut werden. In einem Schwimmbehälter ist der Betrieb des Gerätes als UPT 435-T (Typ 85 243) auch an der Wasseroberfläche und der Transport unter Wasser möglich. Das UPT 435 wird durch eine aufladbare Nickel-Kadmium-Batterie gespeist. Bei Bedarf kann das Gerät auch mit einem Netzteil oder mit Monozellen betrieben werden (siehe "Sonderzubehör").

Das UPT 435 befindet sich in einem Gehäuse aus Sconater. Das Sende-Empfangsteil, als Grundbestandteil des Gerätes, ist in abgeschlossene Baugruppen (Kassetten) aufgeteilt, die in einem Rahmen mit Bedienfeld montiert und weitgehend über Steckverbindungen untereinander verbunden sind.

Mit Hilfe des Zubehörs und des Sonderzubehörs wird das Gerät UPT 435 an unterschiedliche Einsatzbedingungen angepaßt. Es können verschiedene Antennen und Schallwandler verwendet werden. Die erzielbare Reichweite liegt zwischen 5 km und 30 km und hängt stark von der Beschaffenheit des Geländes sowie dem Aufstellungsort der Antenne ab.

2. Technische Daten

2.1. Übertragungssystem

Frequenzbereich	45,600 MHz bis 47,075 MHz
Kanalzahl	60
Kanalabstand	25 kHz
Betriebsart	F 3 (Phasenmodulation, Wechselsprechen)
Frequenzhub	$\Delta P_{\max} = 5 \text{ kHz}$
NF-Frequenzbereich	300 Hz bis 2400 Hz

Klirrfaktor $K \leq 15 \%$ bei 1000 Hz und
0,5 W NF-Ausgangsleistung

2.2. Sender

Trägerleistung 800 mW $\begin{matrix} +4 \\ -3 \end{matrix}$ dB
Unerwünschte Ausstrahlungen $\leq 1 \mu\text{W}$
Frequenztoleranz $\leq \pm 20 \cdot 10^{-6}$ (entspr. max.
 ± 1 kHz)
Tonruf-Frequenz 1000 Hz ± 200 Hz
Belegte Bandbreite ≤ 16 kHz

2.3. Empfänger

Rauschbegrenzte Empfindlichkeit $\leq 0,04$ pW ($\approx 1,4 \mu\text{V}$ an 50 Ω)
bei $f_{\text{mod}} = 1000$ Hz und
 $\Delta F = 3$ kHz, bezogen auf 12 dB
SND/ND 1)

NF-Ausgangsleistung ≥ 600 mW ± 3 dB, umschaltbar
auf ≥ 15 mW, bei $f_{\text{mod}} = 1000$ Hz,
 $\Delta F = 3$ kHz und einer HF-Ein-
gangsleistung von 0,15 pW
($\approx 2,8 \mu\text{V}$ an 50 Ω)

Nachbarkanalselektion ≥ 60 dB nach Zweisignalmethode

Unerwünschtes Ansprechen ≥ 60 dB

Gleichkanalselektion ≥ -6 dB

Begrenzungseigenschaften Bei einer Änderung der HF-Aus-
gangsleistung von 0,1 pW bis
10 μW ist die Änderung der NF-
Ausgangsleistung nicht größer
als 2 dB

Durchlaßbreite für das
Modulationssignal ≥ 14 kHz

Intermodulationsdämpfung ≥ 45 dB bei Empfindl.-Grenze,
bezogen auf 12 dB SND/ND 1)

1) SND/ND = Verhältnis Signal + Rauschen + Verzerrung
zu Rauschen + Verzerrung

Unerwünschte Ausstrahlung	< 1 mW
Rauschsperr	vorhanden, abschaltbar, Einsatzpunkt bei einer HF-Eingangsleistung von $\leq 0,028$ pW ($\hat{=} 1,2$ μ V an 50 Ω)
Maximal zulässige HF-Eingangsleistung	0,4 mW ($\hat{=} 141$ mV an 50 Ω)

2.4. Stromversorgung (Betriebsspannungsbereich 11 bis 14 V)

Batterie	Nickel-Kadmium-(NK-)Batterie 10 KC 3 P - TGL 22 807/08 (12 V/3 Ah) aufladbar am Ladegerät LQT 7 Typ 85 248
Betriebsdauer	≥ 12 Std. ¹⁾ bei einem Verhältnis von 1 : 4 : 1 zwischen Senden, Empfangsbereitschaft und Empfang sowie bei $+20$ °C \pm 3 °C
Ladezeit	etwa 14 Std. mit Ladegerät LQT 7
Primärzelleneinsatz (Sonderzubehör)	Batterieteil für 10 Stück Monozellen R 20 TGL 7487-C (1,5 V)
Betriebsdauer	etwa 8 Std. ²⁾ bei einem Verhältnis von 1 : 4 : 1 zwischen Senden, Empfangsbereitschaft und Empfang sowie bei $+20$ °C \pm 3 °C

1) Die Betriebsdauer verringert sich außerhalb des angegebenen Temperaturbereiches und ist abhängig von der Anzahl der Lade-/Entladezyklen entsprechend den Kapazitätsangaben des Batterieherstellers.

2) Die Betriebsdauer hängt von der Qualität der Monozellen ab.

Netzteil
(Sonderzubehör)

für Anschluß an 12 V und 24 V
GS sowie 220 V/50 Hz und 115 V/
427 Hz (s. a. gesonderte Bedie-
nungsanleitung Netzteil 85 273)

Batteriespannungs-
kontrolle

Optische Anzeige:

Bei Unterschreiten der Batterie-
spannung von $11,4 \text{ V} \pm 0,3 \text{ V}$ be-
ginnt die Kanalanzeigebeleuch-
tung zu flackern, wenn Taste
(7) gedrückt wird. Betriebsart
bei Prüfung: "Empfangsbereit-
schaft", d. h. Empfang bei ein-
geschalteter Rauschsperr.

2.5. Transformationsglied

Anpassung von 3 verschiedenen
Impedanzen an den 50- Ω -Ausgang
des UPT 435 (externe Antennen)

$$A \hat{=} (1,0 + j \cdot 0,65) \cdot 50 \Omega$$

$$B \hat{=} (1,6 + j \cdot 1,4) \cdot 50 \Omega$$

$$C \hat{=} (3,5 + j \cdot 1,7) \cdot 50 \Omega$$

2.6. Abmessungen

Sende-Empfangsteil	220 mm x 105 mm x 240 mm
Batterie	220 mm x 105 mm x 90 mm
Gerätekoffer	650 mm x 570 mm x 150 mm
Schwimmbehälter	640 mm x 400 mm x 230 mm

2.7. Massen

Sende-Empfangsteil	3,9 kg
Batterie	2,2 kg
Primärzelleneinsatz	1,9 kg (mit Monozellen)
Netzteil	2,3 kg

Gerätekoffer (voll bestückt)	26 kg
Schwimmbehälter ohne Gerät	15,7 kg
Schwimmbehälter komplett	21,8 kg

2.8. Schwimmverhalten des Punksprechgerätes in Tauchausführung

Auftrieb in Süßwasser	400 p bis 650 p
-----------------------	-----------------

2.9. Beständigkeit gegen Umwelteinflüsse

Schutzgrad	IP 54 nach TGL 15 165 in beliebiger Gebrauchslage IP 68 nach TGL 15 165 bei 3 atü (Gerät im Schwimmbehälter)
Schwingungsfestigkeit	Prüfklasse FB 1 150-0,15/2-3 TGL 200-0057
Stoßfestigkeit	Prüfklasse Eb 6-25-4000 TGL 200-0057
Betriebsbedingungen ¹⁾	
Temperaturbereich	-20 °C bis +50 °C
Relative Luftfeuchte	(83 ± 3) % LF, 40 °C, 4 Tage nach TGL 9206 Bl. 1
Lagerbedingungen ¹⁾	
Temperaturbereich	-25 °C bis +55 °C
Relative Luftfeuchte	(93 ± 3) %, 40 °C, 4 Tage nach TGL 9206 Bl. 1
Entaktivierbarkeit und Entgiftbarkeit	sind möglich
Schutzgüternachweis	vorhanden, gemäß ABAO 3/1 (Gesetzblatt der DDR Teil II Nr. 87 vom 16.8.1966)

¹⁾ Für die im Gerät verwendeten Batterien gelten die Garantiebestimmungen ihres Herstellers.

3. Lieferumfang und Sonderzubehör

3.1. Punksprechgerät UPT 435 Typ 85 242

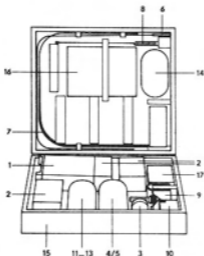


Bild 1

Lage des UPT 435 mit Zubehör im Gerätekofter

Diese Verkaufseinheit hat die Bestellbezeichnung

"Punksprechgerät 513 012.5"

und umfaßt folgende Teile:

Lfd.Nr.	Stück	Bezeichnung	Sach-Nr.	Bemerkungen
1	1	Sende-Empfangsteil	512 798.2	
2	3	Batterie	512 815.5	
3	1	Mikrotelefon	512 803.4	
4	1	Sprechgeschirr, vollst.	512 805.0	mit 1 Hörer
5	1	Sprechgeschirr, vollst.	512 806.7	mit 2 Hörern
6	1	Wandler	812 527.0	Federband- antenne

Lfd.Nr.	Stück	Bezeichnung	Sach-Nr.	Bemerkungen
7	1	Wandler	813 561.7	Drahtantenne QF 40 511
8	1	Stabantenne	508 981.3	Kurzdraht- antenne
9	1	Anschlußelement	813 425.5	Bordantennen- fuß QF 05 017
10	1	Transformations- glied, vollst.	512 828.4	
11	3	Anschlußkabel	512 968.7 512 969.5 512 970.1	(HF-Kabel 50 Ω , (2, 5 und 15 m (lang
12	1	Gegengewicht	512 929.3	mit 3 Abspann- leitungen
13	1	Verlängerungs- leitung	512 967.0	für Schallwand- ler
14	3	Gurte	508 742.6 508 743.4 508 744.2	} } Traggurte }
15	1	Gerätekoffer	508 927.6	
16	1	Gerätepapiere	512 920.3	
17	1	EWZ-Satz	512 807.5	siehe nachfol- gende Aufstel- lung

Der EWZ-Satz 512 807.5 (Ersatzteile-Werkzeug-Zubehör)
besteht aus:

Stück	Bezeichnung	Sach-Nr.	Bemerkungen
4	Mech. Bauteil	814 281.7	Gummimembran für Mikrotelefon
3	Haube	508 716.1	für 50- Ω -Anschluß- buchse
5	Haube	508 717.8	für Schallwandler- Anschlußbuchse und Netzteil
12	Kappe	508 701.6	für Schalter im Bedienungsfield
2	Glühlampe D 12 V/2 W Ba 7s - TGL 10 883	811 788.1	
1	Hülse	508 885.3	Zwischenstück für Autoantenne
1	Drehknopf	811 746.3	

Stück	Bezeichnung	Sach-Nr.	Bemerkungen
1	Steckschlüssel	512 996.8	für Mikrotelefon
3	Schraubendreher		
1	Doppel-Maulschlüssel (SW 12 x 14)		
1	Ein-Maulschlüssel (SW 7)		
1	Hülse	512 826.8	Flombe für Kanalschalterarretierung
10	G-Schmelzeinsatz T 315 TGL C-41 571		} für Netzteil
10	G-Schmelzeinsatz T 1,6 TGL C-41 571		

3.2. Punksprechgerät UPT 435-T Typ 85 243

(T = Spezialausführung für Taucher)

Diese Verkaufseinheit hat die Bestellbezeichnung

"Punksprechgerät-T 513 013.3"

Hierzu gehören alle unter Abschnitt 3.1. angeführten Teile, außer den laufenden Nummern 4, 5 und 14.

Folgende Positionen ändern sich, bzw. kommen neu hinzu:

Lfd.Nr.	Stück	Bezeichnung	Sach-Nr.	Bemerkungen
15	1	Gerätekoffer	508 928.4	
16	1	Gerätepapiere	513 010.0	
17	1	EWZ-Satz	513 011.7	s. nachfolgende Aufstellung
18	1	Schwimbehälter	512 834.8	Im Deckel befinden sich lfd.Nr. 4, 14 und ein Mikrotelefon-T.

Der EWZ-Satz 513 011.7 besteht aus:

Stück	Bezeichnung	Sach-Nr.	Bemerkungen
19	Mech. Bauteil	814 281.7	Gumminembran für Mikrotelefon
3	Haube	508 716.1	für 50-Ω-Anschlußbuchse

Stück	Bezeichnung	Sach-Nr.	Bemerkungen
3	Haube	508 717.8	für Schallwandler-Anschlußbuchse und Netzteil
12	Kappe	508 701.6	für Schalter in Bedienungsfeld
2	Glühlampe D 12 V/2 W - Ba 7s - TGL 10 833	811 788.1	
1	Hülse	508 885.3	Zwischenstück für Autoantenne
1	Drehknopf	811 746.3	
1	Steckschlüssel-T	512 997.6	für Mikrotelefon
3	Schraubendreher		
1	Doppel-Maulschlüssel (SW 12 x 14)		
1	Ein-Maulschlüssel (SW 7)		
1	Ein-Maulschlüssel (SW 14)		
2	Rundring 4 x 2 mm	813 657.0	} für Druckausgleichseinrichtung
2	Rundring 8 x 2 mm	813 659.5	
2	Rundring 22 x 3 mm	813 662.6	
2	Rundring 42 x 3 mm	814 599.8	
4	Dichtring 6,5 x 11 mm	814 689.2	
2	Präservativ Molybdändisulfit-Schmierfett	817 224.4	
5	Rundring 65 x 3 mm	813 364.1	für Mikrotelefon
1	Rundring 250 x 6 mm	813 665.0	für Gehäuse

3.3. Sonderzubehör

Für spezielle Einsatzzwecke können als Sonderzubehör folgende Teile geliefert werden:

Bezeichnung	Best.-Nr.	Bemerkungen
Netzteil Typ 85 273	519 173.1	
Primärzelleneinsatz Typ 85 246	513 015.8	für 10 St. Monozellen
Kfz-Halterung Typ 85 247	513 016.6	mit Mikrofonhalter und Schraubensatz für Montage
Anschlußkabel Typ 85 245	513 014.1	} für Panzerhaube 59
Anschlußkabel Typ 85 274	517 965.5	
Traggeschirr Typ 85 272	517 388.3	

4. Arbeitsweise des Gerätes

4.1. Betriebsart "Empfang"

Das Antennenrelais in der Relaiseinheit schaltet die Antenne an den Eingang des Empfängers, der mit doppelter Frequenzumsetzung arbeitet. Über ein Zweikreisfilter, die HF-Vorstufe und ein Vierkreisfilter gelangt das Eingangssignal zur ersten Mischstufe, die die Oszillatorfrequenz aus der "Frequenzaufbereitung" erhält. Durch ein Piezofilter kommt die 1. ZP zur zweiten Mischstufe und wird mit Hilfe einer quarzstabilisierten Frequenz auf die 2. ZP umgesetzt. Diese Frequenz wird über ein weiteres Piezofilter dem ZP-Verstärker mit Begrenzeigenschaften zugeführt. Das in einem Frequenzdiskriminator demodulierte Signal wird durch ein aktives Filter zur Rauschsperrung und zum NF-Verstärker weitergegeben.

Die Rauschsperrung bewirkt bei fehlendem Empfangssignal, daß der NF-Verstärker nicht angesteuert wird, und sorgt damit für geringen Stromverbrauch des Empfängers.

Die für den Empfang der 60 Festfrequenzen erforderlichen quarzstabilisierten Oszillatorfrequenzen werden in der Frequenzaufbereitung durch einen Frequenzregelkreis in Verbindung mit einem Zählfrequenzteiler und dem Kanalwahlschalter bereitgestellt.

4.2. Betriebsart "Senden"

Die Sendefrequenz wird im Sender von einem durch eine Steuerung abstimmbaren Oszillator erzeugt und in einem Leistungsverstärker verstärkt. Ein Tiefpaßfilter am Ausgang sorgt für ausreichende Oberwellenselektion. Von dem Antennenrelais in der Relaiseinheit wird das Signal an die Antenne geschaltet. Ein zweiter Frequenzregelkreis in der Frequenzaufbereitung erzeugt die zur Einhaltung und zur Modulation der Sendefrequenz notwendige Steuerspannung. Die Modulationsspannung gelangt vom Mikrofoneingang in den Modulationsverstärker, der die Glieder zur Beeinflussung des Frequenzganges und zur Amplitudenbegrenzung enthält, und von dort zum Phasenmodulator, der den Sollwert des Sendefrequenzregelkreises moduliert. Durch eine schaltbare Rückkopplung der Verstärkerstufen des Modulationsverstärkers läßt sich ein Ruftön erzeugen.

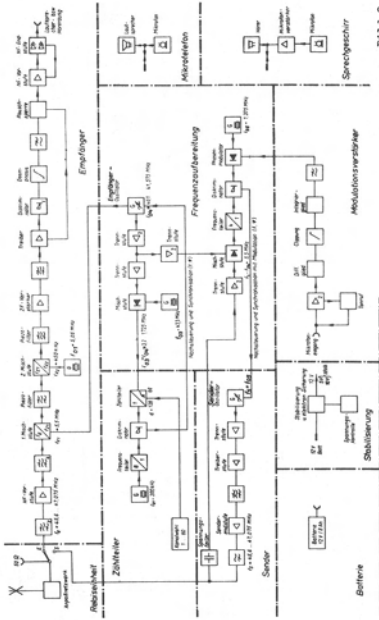


Bild 2
Blockschaltbild

4.3. Betriebsspannungskontrolle

Zur Überwachung des Ladezustandes der NK-Batterie ist im Gerät eine durch Unterspannung ausgelöste Multivibratorechaltung vorhanden, die beim Drücken der Beleuchtungstaste ein rhythmisches Ein- und Ausschalten der Lampe bewirkt, wenn die Batterien geladen werden müssen.

5. Einsatzvarianten des UPT 435

5.1. Grundausrüstung

Mit folgender Grundausrüstung kann der Nutzer Funkverkehr aufnehmen:

- Sende-Empfangsteil mit Batterie,
- Drahtantenne,
- Mikrotelefon,
- Traggurte.

Es werden noch zusätzlich 2 Stück Batterien mitgeliefert, die eine durchgehende Betriebsbereitschaft des Gerätes ermöglichen. Sie sind einfach zu wechseln. Entladene Batterien müssen am Ladegerät LGT 7 unbedingt wieder aufgeladen werden (siehe Bedienungsanleitung LGT 7).

5.2. Betrieb mit Drahtantenne bzw. Federbandantenne

Diese Antennen werden vorwiegend bei allen Tragweisen mit Gerät am Mann eingesetzt. Die Drahtantenne wird außerdem für die Varianten abgesetzter Antennen benutzt.

5.3. Betrieb mit Kurzdrahtantenne

Die Kurzdrahtantenne wird dann verwendet, wenn nur geringe Reichweiten gefordert sind. Da sie nicht optimal angepaßt ist, beträgt die Reichweite nur etwa 20 % im Vergleich zum Betrieb mit Drahtantenne.

5.4. Betrieb mit abgesetzter Antenne (Bordantennenfuß mit Drahtantenne)

Bei Anwendungsfällen, wo das UPT 435 stationär eingebaut wird oder im Gelände an keiner exponierten Stelle stehen darf, wird die Antenne vom Gerät abgesetzt. Dazu wird das Transformationsglied mit Gegengewicht an die 50- Ω -Buchse des Funk-sprechgerätes über das HF-Kabel (max. 15 m) angeschlossen. Die Antenne kann so an beliebiger Stelle möglichst freistehend und hochhinausragend angebracht werden.

5.5. Betrieb mit Sprechgeschirr (2 Hörer)

Dieses Sprechgeschirr wird anstelle des Mikrotelefons angeschlossen, wenn die ankommenden Informationen nicht mitgehört werden sollen oder Nichtbeteiligte gestört werden.

5.6. Betrieb mit Sprechgeschirr (1 Hörer)

Anwendungsfall wie in Abschnitt 5.5. Der Nutzer kann jedoch gleichzeitig zum Funkverkehr noch Umweltgeräusche hören bzw. Informationen entgegennehmen.

5.7. Betrieb des Gerätes im Schwimmbehälter (UPT 435-T)

Im druckfesten Schwimmbehälter kann das Funksprechgerät UPT 435 über der Wasseroberfläche schwimmend mit der Federbandantenne in Betrieb genommen werden. Der Transport des Gerätes ist bis in eine Tiefe von 20 m möglich. Im eingebauten Zustand läßt sich das Gerät nur ein- und ausschalten, Lautstärke, Rauschsperrre und gewünschter Kanal müssen vor dem Schließen des Deckels eingestellt werden. Nähere Einzelheiten sind der gesonderten Bedienungsanleitung des UPT 435-T zu entnehmen.

5.8. Betrieb im Kfz

Im Fahrzeug wird das Funksprechgerät in der Kfz-Halterung befestigt. Diese Halterung wird an geeigneter Stelle (z. B. im Fahrerhaus) montiert. Falls nötig, wird das Mikrotelefon vom Gerät abgenommen und auf den Mikrofonhalter gesetzt, der zweckmäßigerweise in der Nähe des Nutzers angebracht wird (z. B. am Armaturenbrett). Hierbei wird die Drahtantenne mit Bordantennenfuß (wie in Abschnitt 5.4. - mit Transformationsglied ohne Gegengewicht) verwendet und an geeigneter und erprobter Stelle außen am Kfz montiert.

Für den Kfz-Einsatz ist auch die Verlängerungsleitung für das Mikrotelefon vorgesehen.

5.9. Betrieb mit Primärzelleneinsatz

Wenn keine Möglichkeit besteht, die NK-Batterie zu verwenden (z. B. fehlender Netzanschluß für Ladegerät), kann diese gegen den Primärzelleneinsatz Typ 85 246 ausgetauscht werden, der mit den vorgeschriebenen Monozellen R 20 TGL 7487-C zu bestücken ist.

5.10. Betrieb mit Netzteil

Im stationären und auch mobilen Betrieb kann das Funksprechgerät UPT 435 in Verbindung mit der Kfz-Halterung Typ 85 247 aus dem Netzteil Typ 85 273 gespeist werden. Das Netzteil selbst kann an folgende externe Spannungsquellen angeschlossen werden: 12 V GS, 24 V GS, 220 V/50 Hz oder 115 V/427 Hz. Einzelheiten sind der gesonderten Bedienungsanleitung für das Netzteil zu entnehmen.

5.11. Betrieb mit Panzerkopfhäube

Mit Hilfe von speziellen Anschlußkabeln (Sonderzubehör) für unterschiedliche Stecker kann die Panzerkopfhäube NS 59 an das Funksprechgerät angeschlossen werden. Dadurch wird ein besserer Schutz gegen starke Umgebungsgeräusche erreicht.

6. Bedienung

6.1. Allgemeines

Das Funksprechgerät UPT 435 arbeitet im Wechselsprechbetrieb. Bei Funkverkehr zwischen 2 Geräten sind beide (Sender und Empfänger) stets auf den gleichen Kanal einzustellen. Ein Nachstimmen ist nicht erforderlich. Die Mitteilungen sollen möglichst kurz sein, da im Sendebetrieb die Batterie höher belastet wird als bei Empfang.

Erläuterungen zu den Bildern 3 bis 6

- 1 Sende-Empfangsteil
- 2 Batterie
- 3 Anschlußbuchse für Mikrotelefon oder Sprechgeschirr
- 4 Halterung für Mikrotelefon
- 5 Schalter für Lautstärke
- 6 Schalter für Rauschsperr
- 7 Taste für Beleuchtung
- 8 Einschalter
- 9 50-Ω-Anschlußbuchse
- 10 Antennen-Anschlußbuchse
- 11 Tonruftaste
- 12 Sendetaste
- 13 Tonruftaste
- 14 Sendetaste
- 15 Kanalschalter
- 16 Kanalanzeige

6.2. Bedienungsplan

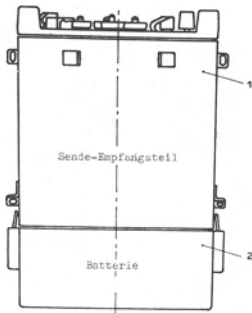


Bild 3
Sende-Empfangsteil

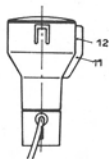
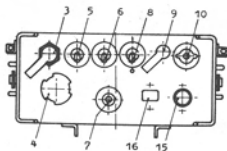


Bild 4
Mikrotelefon



M 1:2,5

Bild 5
Bedienungsfeld

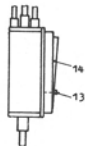


Bild 6
Bruntschalter des Sprechschirrs

6.3. Inbetriebnahme

6.3.1. Sende-Empfangsteil

Das Sende-Empfangsteil (1) ist senkrecht (ohne Verkanten) auf die Batterie (2) aufzusetzen und durch die beiden Spannverschlüsse zu befestigen (Bild 3). Anschließend empfiehlt sich eine Batteriespannungskontrolle gemäß Abschnitt 6.11. Das gilt auch für fabrikneue Geräte. Der Stecker des Mikrotelefons (Bild 4) wird auf die Anschlußbuchse (3) aufgesetzt und unter leichtem Andruck gedreht, bis ein Einrasten zu spüren ist. Danach ist der Rändelring aus Plaste durch Rechtsdrehen festzuziehen. Das Mikrotelefon wird nun auf die Halterung (4) aufgesteckt und nach Art eines Bajonettverschlusses verriegelt (eine Vierteldrehung nach rechts, beim späteren Lösen Mikrotelefon nach unten drücken). An die Buchse (3) kann auch ein Sprechgeschirr angeschlossen werden, wenn es die Einsatzart erfordert.

Die für den jeweiligen Anwendungsfall benötigte Antenne wird auf die Anschlußbuchse (10) gesteckt und durch Rechtsdrehen des Knebels befestigt (Knebel vorher an linken Anschlag bringen). Im EWZ-Satz befindet sich ein Zwischenstück (Metallhülse), mit dem auch einige Autoantennen (z. B. Typ 1167.377 vom VEB Antennenwerk Bad Blankenburg) angeschlossen werden können.

Die 50-Ω-Anschlußbuchse (9) dient dem Anschluß der abgesetzten Antenne (siehe auch Abschnitte 5.4. und 6.7.) und Prüfzwecken. Es darf stets nur eine der Anschlußbuchsen (9 oder 10) belegt werden.

Nach Beendigung des Punksprechverkehrs, vor allem aber vor jeder Entaktivierung bzw. Entgiftung, sind die Gummiverschlüsse auf die Anschlußbuchsen aufzustecken. Im EWZ-Satz befinden sich Ersatzverschlüsse und Gummikappen für die Schalter.

6.3.2. Sprechgeschirr

- Sprechgeschirr dem Perfolbeutel entnehmen
- Zuleitungen ordnen durch Hochschieben der Schlaufe
- Kopfhaube aufsetzen
- Hörermuscheln in die richtige Lage bringen
- Verschuß am Kopfband einhängen
- Halsband anlegen und entsprechend der Halsweite einstellen
- Kehlkopfmikrofon in die richtige Lage bringen (oberhalb des Schildknorpels), Orientierung nach mittig angeordneter Mikrofonleitung
- Brustschaltergehäuse an die Kleidung anknüpfen
- Anschlußstecker in Buchse 3 des Funkprechgerätes einführen

Das Sprechgeschirr ist betriebsbereit.

Nach der Benutzung ist das Sprechgeschirr wieder in den Perfolbeutel zu legen, damit die Schallwandler nicht unnötig Schmutz und Feuchtigkeit ausgesetzt werden.

6.4. Empfangen

Der Einschalter (8) ist auf Stellung I zu schalten. Mit dem Kanalschalter (15) ist der gewünschte Kanal im Bereich von 1 bis 60 zu wählen. Das Funkprechgerät ist damit empfangsbereit. Mit dem Schalter (6) läßt sich die Rausch Sperre ein- und ausschalten. Im Interesse der Betriebsdauer des Gerätes empfiehlt es sich, möglichst mit eingeschalteter Rausch Sperre zu arbeiten (kein Rauschen hörbar). Im Bereich der Grenzfrequenz ist es evtl. zweckmäßig, die Rausch Sperre abzuschalten, damit die Verbindung noch aufrechterhalten werden kann.

6.5. Rufen

Bei Verwendung des Mikrotelephons (Bild 4) ist die Tonruftaste (11) zu drücken. Sofern ein Sprechgeschirr eingesetzt wird, müssen Tonruf- und Sendetaste (13 und 14) am Brustschalter (Bild 6) gleichzeitig gedrückt werden. Es wird ein Tonruf von 1000 Hz ausgestrahlt. Auch langsames Morzen ist möglich. Soll nach dem Tonruf gesprochen werden, so ist die Tonruftaste (13) freizugeben.

6.6. Senden

Durch Drücken der Sendetaste (12) des Mikrotelephons oder des Brustschalters (14) am Sprechgeschirr wird von Empfang auf Senden umgeschaltet. Es wird empfohlen, das Mikrotelephon im Abstand von 10 bis 15 cm zu besprechen. Nach Beendigung der Durchsage ist die Sendetaste sofort wieder loszulassen. Dabei wird das Gerät automatisch auf Empfang geschaltet (erkennbar am Empfängergerauschen bei ausgeschalteter Rauschsperr).

6.7. Betrieb mit abgesetzter Antenne

Bild 7 zeigt den Aufbau einer abgesetzten Antenne. Die Befestigung erfolgt an einem im Gelände vorhandenen geeigneten Objekt (z. B. Ast, Brett, Stock o. ä.), wobei die 3 Leitungen des Gegengewichtes zur Abspannung dienen können. Sie lassen eine Montagehöhe zwischen 1 m und 2,75 m über den Erdboden zu und sind so abzuspannen, daß sie untereinander etwa gleichen Abstand aufweisen und zum Erdboden einen Winkel von etwa 45° bilden. Zur Verbindung des Antennenaufbaues mit dem Funksprechgerät sind die 2 m, 5 m oder 15 m langen 50- Ω -HF-Leitungen vorgesehen. Das freie Leitungsende ist für den Anschluß an das Transformationsglied vorbereitet. Dazu muß die freie Stopfbuchse gelöst werden. Das Kabel wird hindurchgeführt und die Stopfbuchse festgezogen (Deckel vorher öffnen). Der verzinnte Außenleiter ist unter die Schelle, die Seele unter die noch freie, mit Kontaktblech versehene Schraube zu klemmen. Die Schaltflaschen auf der Leiterplatte sind in Stellung C zu

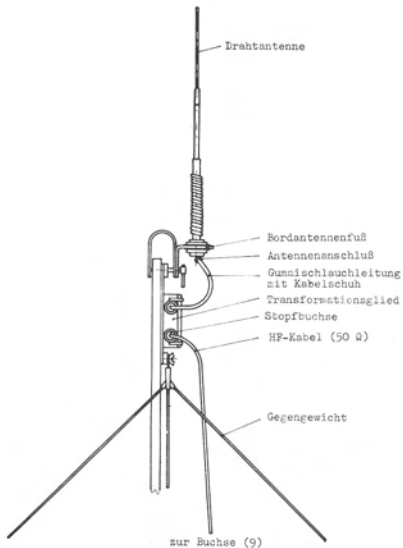


Bild 7
Aufbau einer abgesetzten Antenne

bringen, alle gelösten Schrauben festzudrehen, und der Deckel ist zu schließen. Das andere Ende des Kabels wird an Anschlußbuchse 9 angeschlossen.

Beim Abbau des Gegengewichtes ist es vorteilhaft, dessen 3 Abspannseile zur Vermeidung von unerwünschten Drall durch Drehen der an ihnen jeweils befestigten HÖRinge auf diese aufzuwickeln. Die 3 so bewickelten HÖRinge werden zusammengefaßt, wobei einer davon zweckmäßigerweise um 180° gedreht wird. Auf diese sind die 3 Gummiaderleitungen möglichst parallel aufzuwickeln. Das als Kabelschuh ausgebildete Ende wird in eine der Gummiaderleitungen eingehakt, um ein ungewolltes Aufrollen zu verhindern.

6.8. Betrieb im Kfz

Die abgesetzte Antenne kann auch fest auf ein Kfz montiert werden. Im Interesse großer Reichweite und einer ausgewogenen Richtcharakteristik wird empfohlen, die Antenne möglichst hoch und freistehend auf einer großen metallischen Fläche anzuordnen. Bei LKWs ist in der Regel das Dach des Fahrerhauses für die Montage der Antenne geeignet. Hier übernimmt die Metallfläche die Funktion des Gegengewichtes. Es ist nicht zulässig, die Verbindung dieser Metallfläche zur Grundplatte des Transformationsgliedes über eine Leitung herzustellen. Deshalb ist es erforderlich, daß die Grundplatte des Transformationsgliedes und der Antennenfuß kontaktblank montiert werden. Die Länge der Gummischlauchleitung zwischen Transformationsglied und Antennenanschluß darf nicht verändert werden. Die Berührungsstellen sind von Lackierungen, Korrosionsschichten, Staub, Fett oder dergleichen gründlich zu reinigen. Um nachträglich Korrosion zu vermeiden, ist es zweckmäßig, die Kontaktstellen nach der Montage wieder zu lackieren. Die Länge des Kabels (50 Ω) kann den Gegebenheiten angepaßt werden.

Zur Anpassung der Antennenanordnung an den 50- Ω -Anschluß (9) des Gerätes müssen die Schaltlaschen des Transformationsgliedes in die entsprechende Stellung gebracht werden. Diese wird von der Anordnung der Antenne am Kfz und vom Fahrzeugtyp be-

stimmt. Bei Beachtung der gegebenen Montagehinweise ist bei der Mehrzahl der Kraftfahrzeugtypen auf Stellung B, beim Typ W 50 mit Planenaufbau auf Stellung A und bei Fahrzeugen vom Typ P 3 (sofern hier die Montage an der Windschutzscheibe erfolgt) auf Stellung C zu schalten. Nach dem Umlegen der Schaltlaschen sind alle Schrauben, die gelöst wurden, wieder festzudrehen.

6.9. Betrieb mit Primärzelleneinsatz

Der Primärzelleneinsatz wird ab Werk ohne Monozellen geliefert. Zur Bestückung mit 10 Stück R-20-Monozellen läßt sich der Deckel durch Drehen des Riegels nach rechts oder links abnehmen, und die Monozellen können eingesetzt werden. Hierbei ist zu beachten, daß der Minuspol der Zellen auf den federnden Kontakt kommt. Nach Aufsetzen des unverwechselbaren Deckels wird dieser verriegelt, und der Primärzelleneinsatz ist betriebsbereit.

Bei fabrikenen Geräten befindet sich unter dem Deckel eine Schaumgummiplatte, die vor dem Einsetzen der Monozellen zu entfernen ist.

6.10. Betrieb mit Netzteil

Siehe gesonderte Bedienungsanleitung Netzteil Typ 85 273 I

6.11. Beleuchtung und Batteriespannungskontrolle

Die Drucktaste (7) ist für ein kurzzeitiges Erhellern der Kanalanzeige vorgesehen. Flackert dabei die Beleuchtung, so bedeutet das, daß die Batterie entladen und somit die Betriebsdauer beendet ist. Das Funksprechgerät muß außer Betrieb gesetzt und mit einer geladenen Batterie bzw. neuen Monozellen versehen werden.

6.12. Laden

Nach Ablauf der Betriebsdauer (siehe auch Abschnitt 6.11.) ist die Batterie vom Sende-Empfangsteil zu lösen und am Ladegerät LGT 7 (Typ 85 248) aufzuladen (siehe dessen Bedienungsanleitung).

6.13. Sperrung des Kanalschalters

Für besondere Einsatzfälle ist eine Sperrung des eingerasteten Kanals möglich, um unbefugtes Verstellen zu verhindern. Hierzu wird der Drehknopf des Kanalschalters entfernt und die sich im EWZ-Satz befindliche Hülse 512 826.8 aufgesteckt. Durch die Bohrung der Hülse und die Nut der Schalterachse kann nun ein Plombendraht gesteckt und damit der Schalter mit einer Plombe gegen Verdrehen gesichert werden.

6.14. Tragweise (siehe Seite 28 und 29)

Es gibt für das Funksprechgerät UPT 435 verschiedene Tragweisen:

- Mit Gurten

Hierbei wird das Funksprechgerät mit den mitgelieferten Gurten entsprechend der gewünschten Tragweise angeschnallt. Es kann auf der Brust, seitlich oder auf dem Rücken getragen werden (siehe Bild 9 und 10).

- Mit Traggesschirr

Zur Erleichterung der Rückentragweise kann das Traggesschirr Typ 85 272 eingesetzt werden. Hierbei wird das Funksprechgerät so an das Traggesschirr angeschnallt, daß die am Plastgehäuse seitlich angebrachten Rippen lagesicher in die Ausklüngen der Metallwinkel des Traggesschirrs eingreifen. Der Spannverschluß ist in den Schließhaken einzuhaken, das Griffelement zu schließen und der Verschluß durch den Schieber zu sichern (siehe Bild 11).

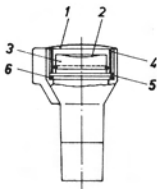
7. Wartung und -Pflege

Nach jedem Einsatz sind die Antennen mit korrosionsschützendem Öl oder technischer Vaseline zu behandeln. Die zur Wartung notwendigen Ersatzteile und Werkzeuge befinden sich im EWZ-Satz.

7.1. Mikrotelefon

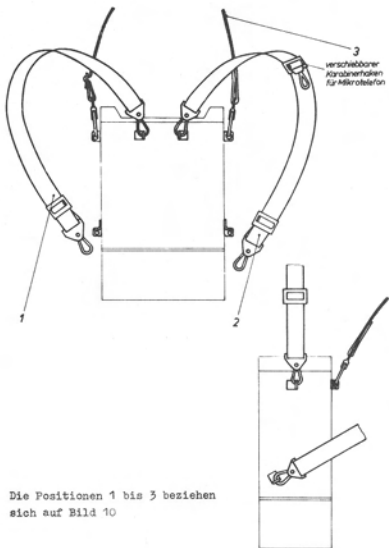
Im Mikrotelefon befindet sich eine empfindliche Gummimembrane (3), die im Abstand von 4 Wochen einer Sichtkontrolle zu unterziehen ist. Hierzu wird der Deckel (1) des Mikrotelefons mit dem Steckschlüssel abgeschraubt. Falls die Membrane schadhaf ist, muß sie ausgewechselt werden. Dazu wird der Druckring (4) entfernt und der Membranring (5) mit der aufgezogenen Membrane herausgenommen. Die schadhafte Membrane wird abgenommen und durch eine neue ersetzt (vorsichtig aufziehen). Anschließend muß das Mikrotelefon mit dem Steckschlüssel wieder geschlossen werden. Mit dem am Steckschlüssel befestigten Stift ist der Druckring (4) so zu justieren, daß das Wasser, welches evtl. in das Mikrotelefon eindringt, möglichst ungehindert abfließen kann. Dazu ist dieser Stift in eine der sich seitlich am Mikrotelefongehäuse befindenden Bohrungen bis zum Anschlag zu stecken und nach dem Festziehen des Deckels wieder zu entfernen.

Es wird empfohlen, die Gummimembrane nach jeweils 6 Monaten auszuwechseln.



- 1 Deckel
- 2 Stützsieb
- 3 Gummimembrane
- 4 Druckring
- 5 Membranring
- 6 Rundring 65 x 3

Bild 8
Mikrotelefon



Die Positionen 1 bis 3 beziehen
sich auf Bild 10

Bild 9
Anbringen der Traggurte am Gerät

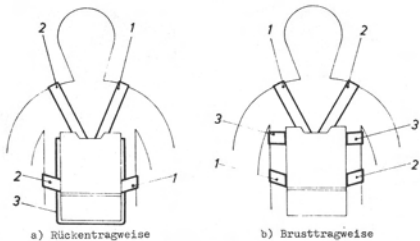
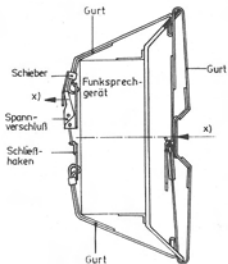
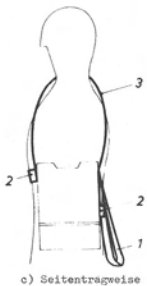


Bild 10
Tragweisen



x) Spannung bei
nachstellen

Bild 11
Tragevorrichtung

7.2. NK-Batterien

Für die Wartung und Pflege der Batterie gilt die Behandlungsvorschrift des Batterieherstellers (siehe Bedienungsanleitung LGT 7, Abschn. 9). Die dort angegebene halbjährige Lagerzeit für aufgeladene Batterien kann bei der Inbetriebnahme neuer Geräte evtl. schon erreicht sein. Daher müssen auch die Batterien fabrikneuer Geräte überprüft und bei Bedarf geladen werden.

Sollen defekte NK-Batterien ausgewechselt werden, so ist die Batterie 512 815.5 vom Sende-Empfangsteil zu trennen und danach die Verriegelung, die sich auf dem Metallrahmen befindet, zu öffnen. Anschließend müssen die unverwechselbaren Anschluß-Clips gelöst werden.

Der Einbau der neuen NK-Batterie erfolgt in umgekehrter Reihenfolge.

7.3. Primärzelleneinsatz

Die Monozellen sind bei längerer Lagerung des Primärzelleneinsatzes herauszunehmen, um eine Korrosion der Kontakte zu vermeiden.

Die Kontakte sind halbjährlich mit handelsüblichem Polfett leicht einzufetten.

7.4. Auswechseln der Glühlampe

Nach Abnehmen der Batterie werden die 4 Schrauben am Boden des Sende-Empfangsteiles gelöst und das Gehäuse entfernt. Die rotmarkierte Schraube am Kanalschalter wird gelöst (etwa 1 Umdrehung). Die Lampenhalterung läßt sich dann herausnehmen und die Glühlampe wechseln (Achtung Bajonettfassung !).

8. Störungsbeseitigung

8.1. Keine Beleuchtung der Kanalanzeige

Die Glühlampe im Kanalwahlschalter ist zu wechseln (siehe Abschnitt 7.4.).

8.2. Keine Funkverbindung

8.2.1. Batterie entladen

Flackert die Beleuchtung der Kanalanzeige, so ist die Batterie zu stark entladen. Sie muß am Ladegerät LGT 7 nochmals geprüft und dann bei Bedarf aufgeladen werden.

Bei Betrieb mit Monozellen sind diese zu wechseln.

Falls die Beleuchtung der Kanalanzeige nicht brennt, obwohl Glühlampe und Batterie in Ordnung sind, kann das Gerät einen Kurzschluß aufweisen und muß in die Funkwerkstatt gegeben werden.

8.2.2. Sender oder Empfänger defekt

Die Funkverbindung funktioniert nur in einer Richtung:

Gerät 1: Senden	}	Funkverbindung in Ordnung
Gerät 2: Empfang		
Gerät 1: Empfang	}	keine Verbindung;
Gerät 2: Senden		

dann ist Sender 2 oder Empfänger 1 defekt. Eine genauere Analyse läßt sich nur mit einem 3. Gerät vornehmen. Eine weitere Probe ist der Betrieb des Gerätes 1 ohne Rauschperre.

Rauscht der Empfänger nicht, so ist er vermutlich defekt.

Das defekte Gerät muß zur Reparatur.

B.2.3. Sende-Empfangs-Umschaltung defekt

Wenn es in Stellung "Senden" bei ausgeschalteter Rauschsperrre weiterhin rauscht bzw. in Stellung "Empfang" nicht rauscht, und auf einem 2. Gerät der Sender empfangen werden kann, so ist möglicherweise der Umschalter des angeschlossenen Schallwandlers defekt. Der Nachweis läßt sich durch Anschließen eines anderen Schallwandlers (Sprechgeschirr oder Mikrotelefon) erbringen. Der schadhafte Schallwandler muß in der Werkstatt repariert werden.

Sollte die Sende-Empfangs-Umschaltung bei allen angeschlossenen Schallwandlern nicht funktionieren, so kann auch ein Relais im Sende-Empfangsteil defekt sein, und das Gerät muß ebenfalls in die Werkstatt zur Reparatur.