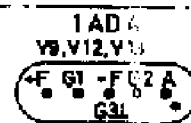
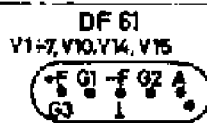
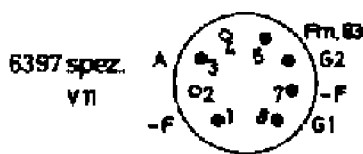
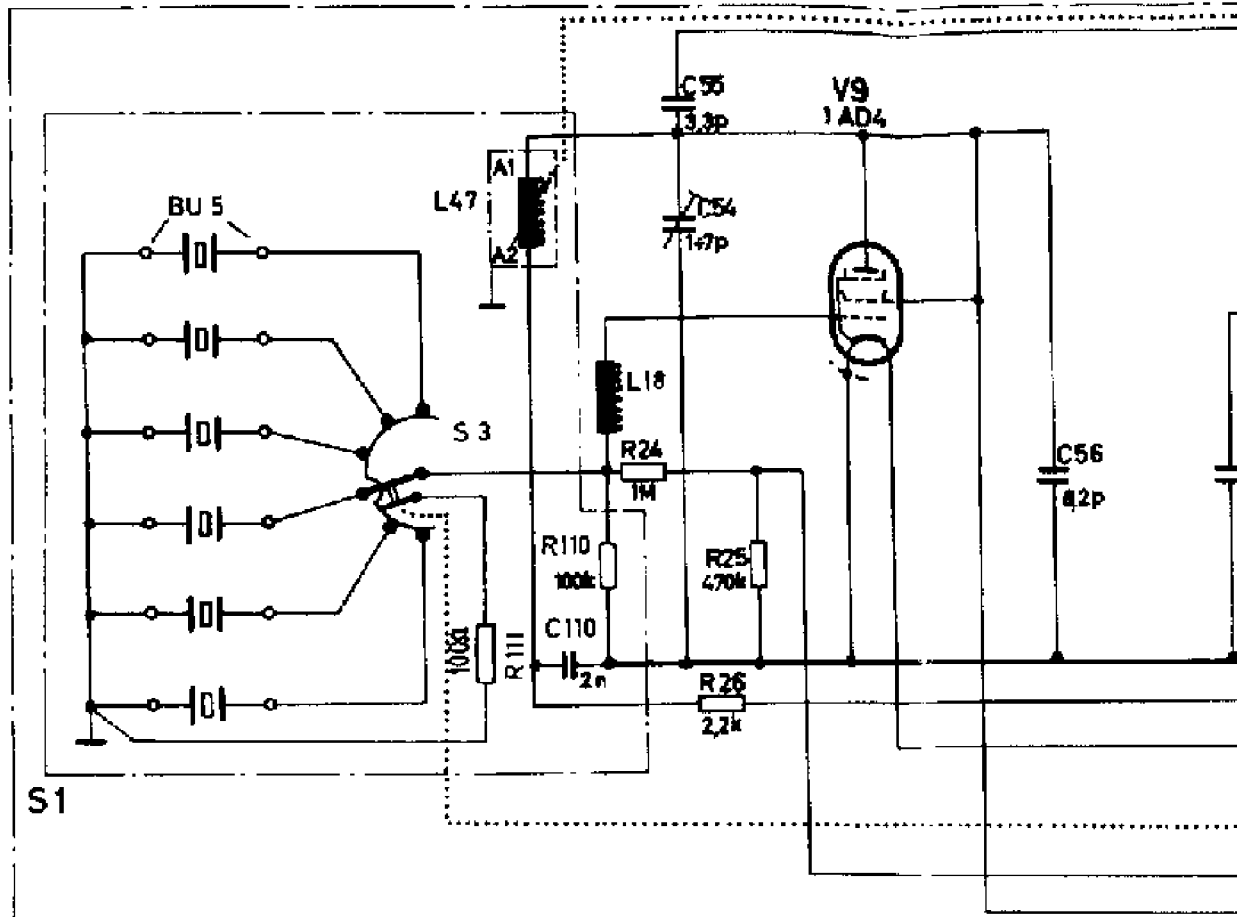
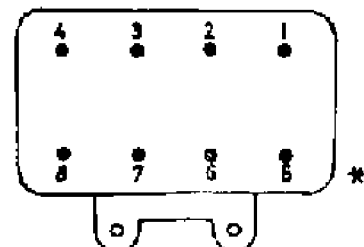
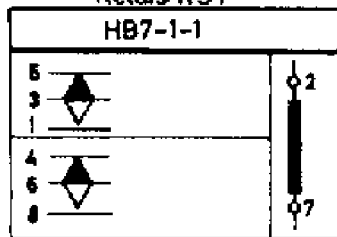


KANALQUARZ-OSZILLATOR

www.geocities.com/chopin.i

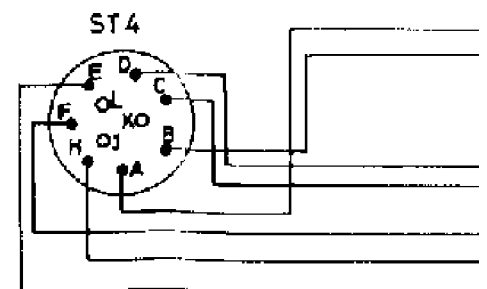
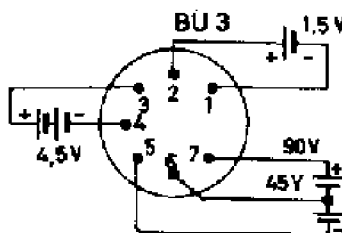


Relais RS1
HB7-1-1



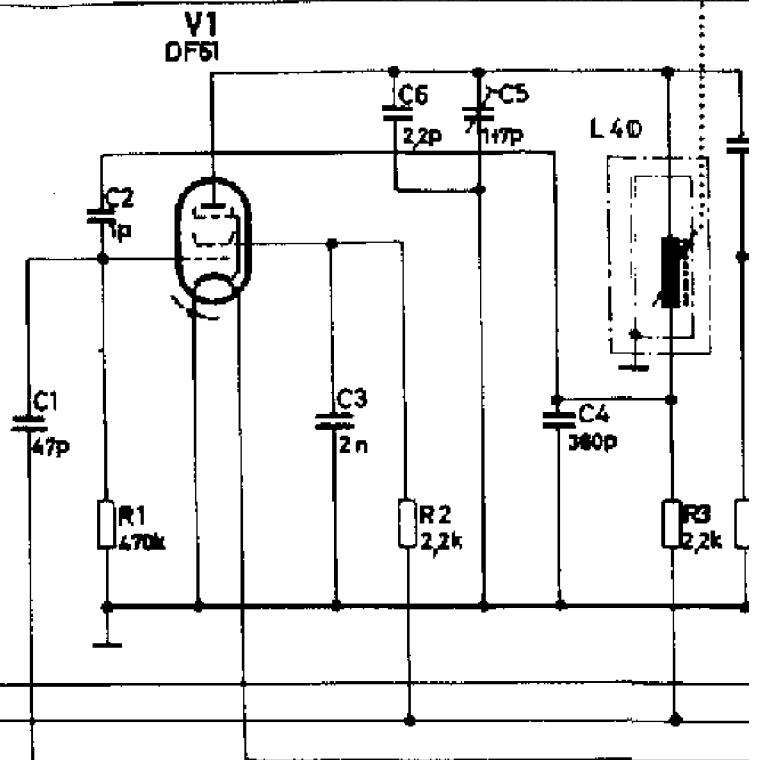
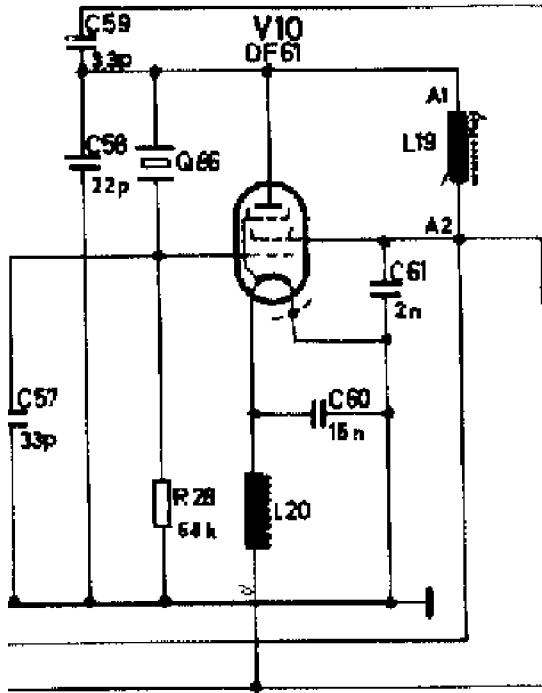
Auf die Anschlußplatte gesehen
* Achtung! Im eingebauten Zustand
wird Stift 5 auf die Seite gebogen.

BU 2:	Prüfbuchse
1:7:	Anodenstrom Sender-Endstufe
2:	Empfänger - Oszillator
3:	Begrenzer
4:	Mitte Diskriminator
5:	1,25 V
6:	Gitter Sender-Endstufe
7:	90 V
8:	Masse

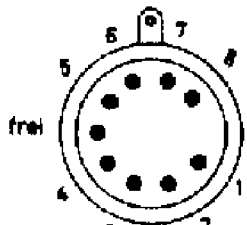


ZF-OSZILLATOR

HF- EINGANGSSTUFE

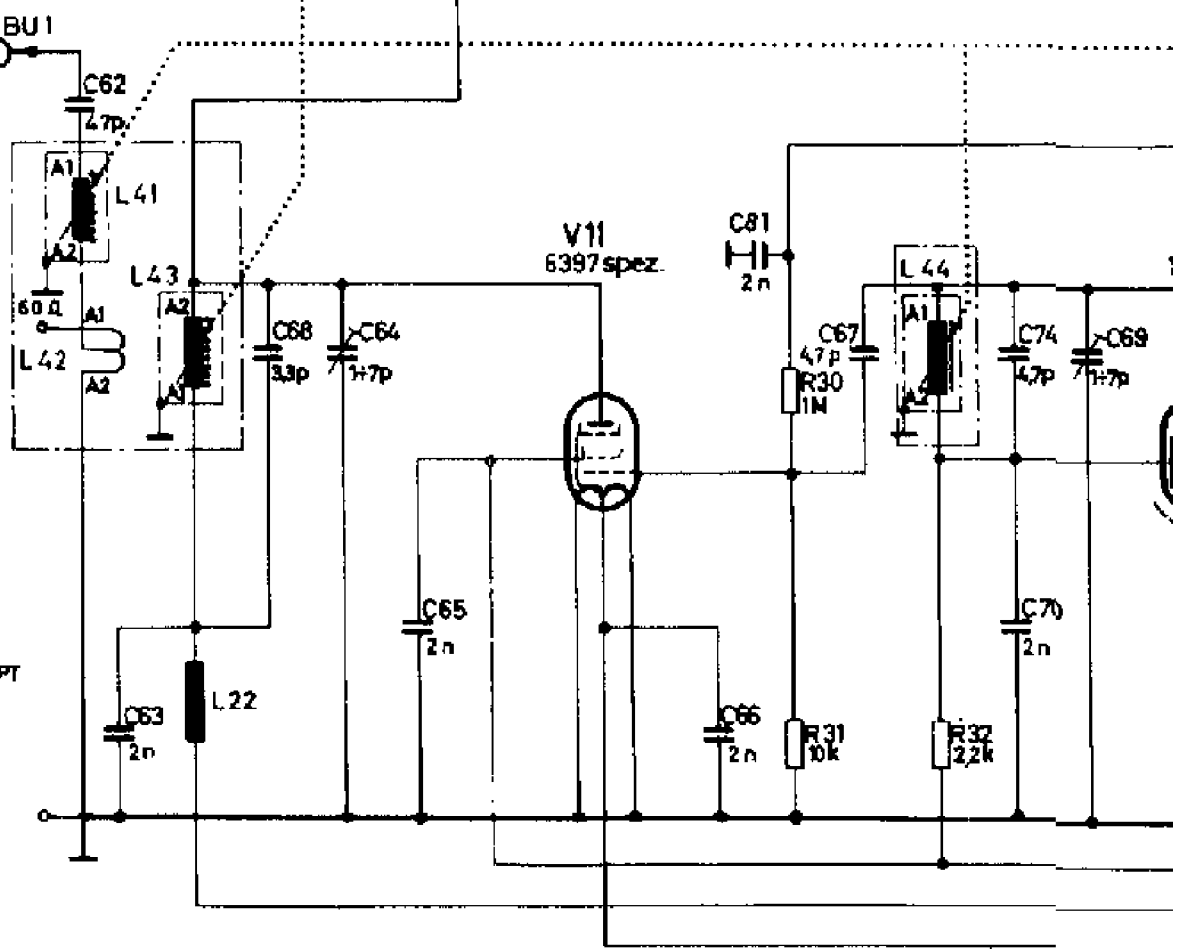
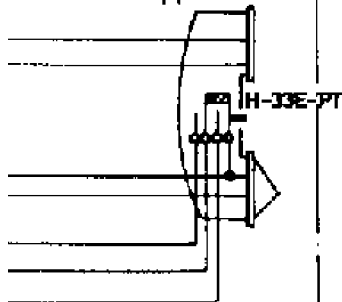


5672
V8
bei A' auf Röhre
roter Punkt



rot - Ausgangsübertrager
T1
die Anschlußplatte gesehen

Handapparat



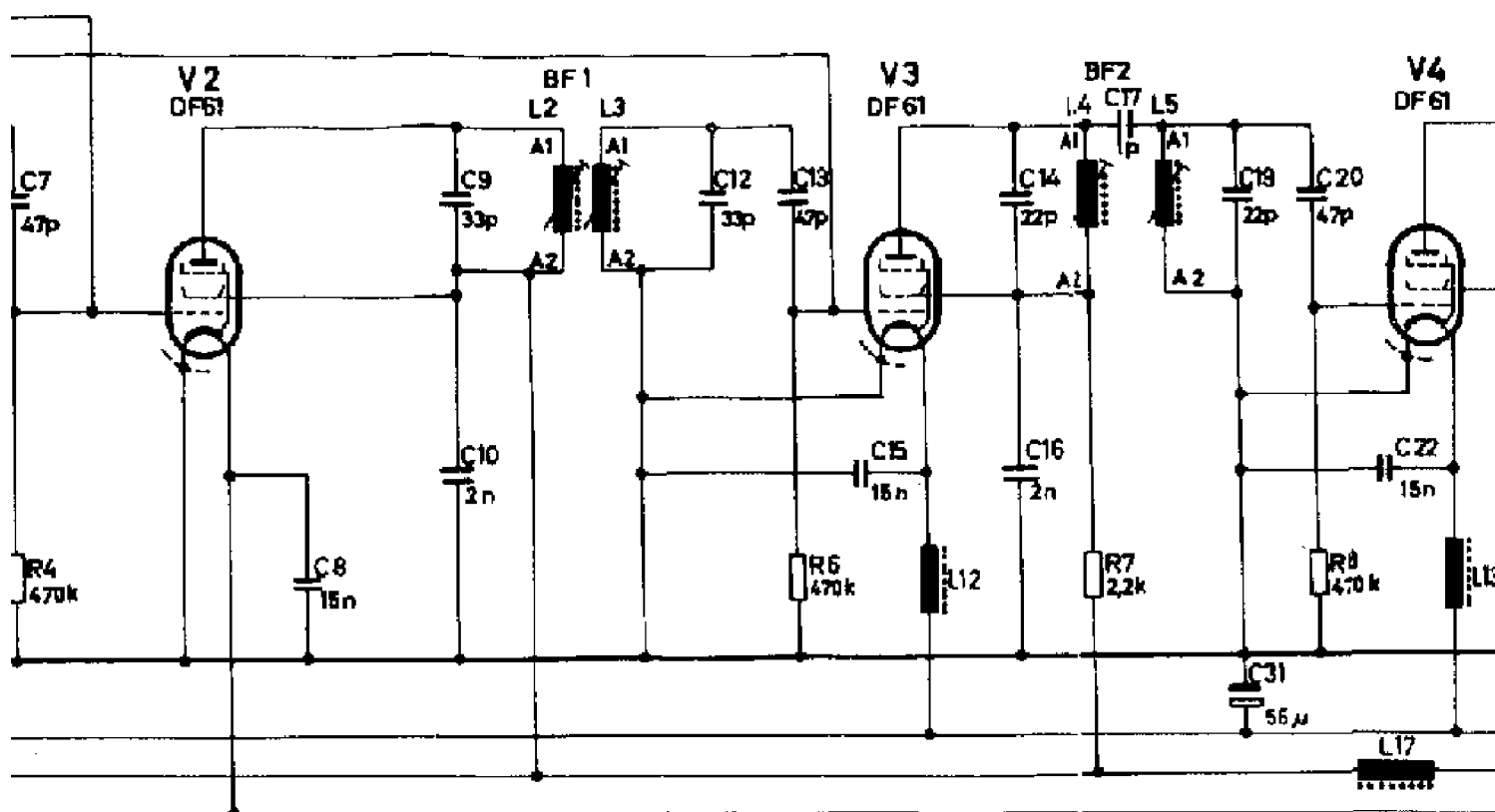
HF-AUSGANGSSTUFE

ERSTE MISCHSTUFE

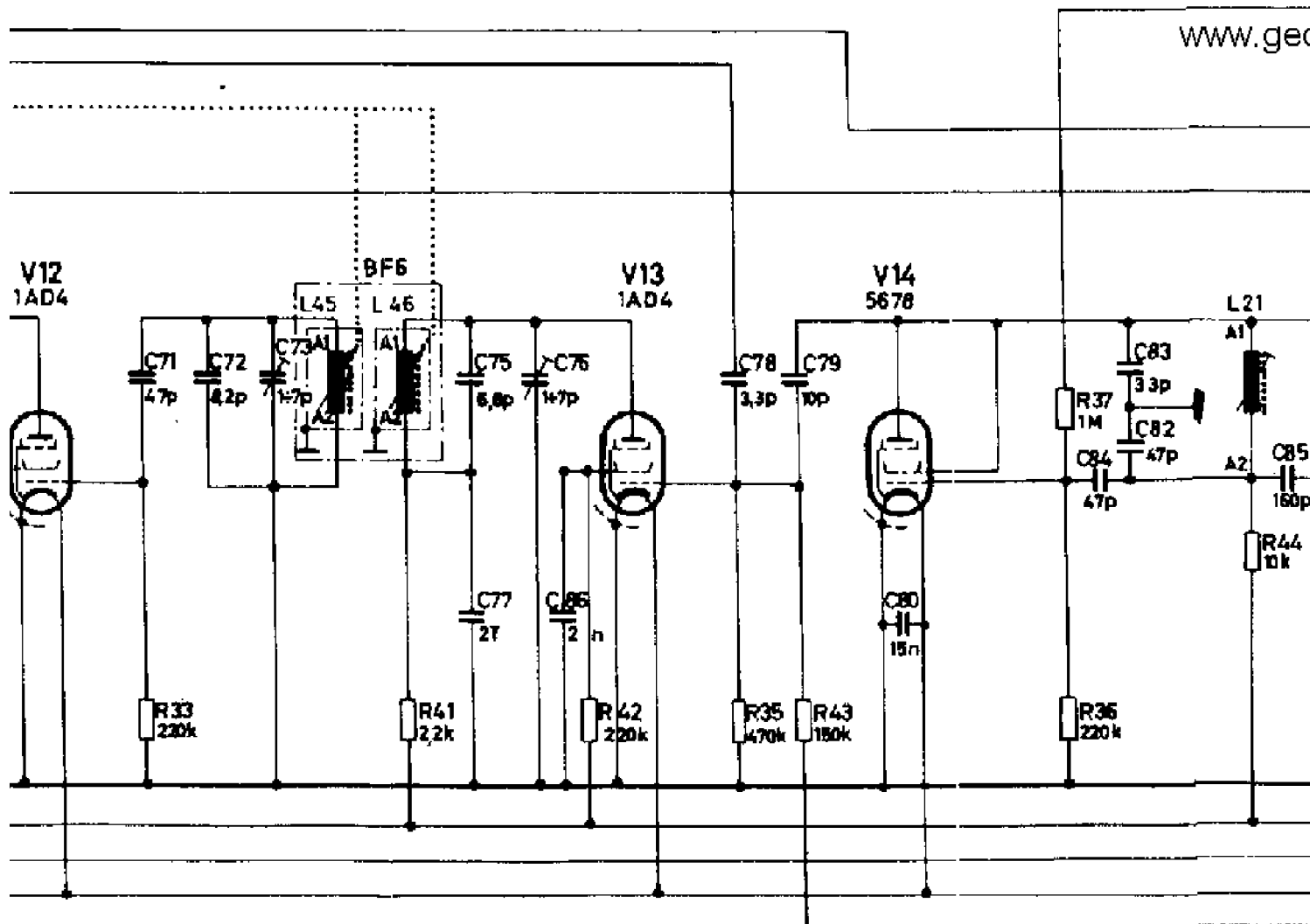
ERSTE ZF

ZWEITE MISCHSTUFE

ZWEITE ZF-STU



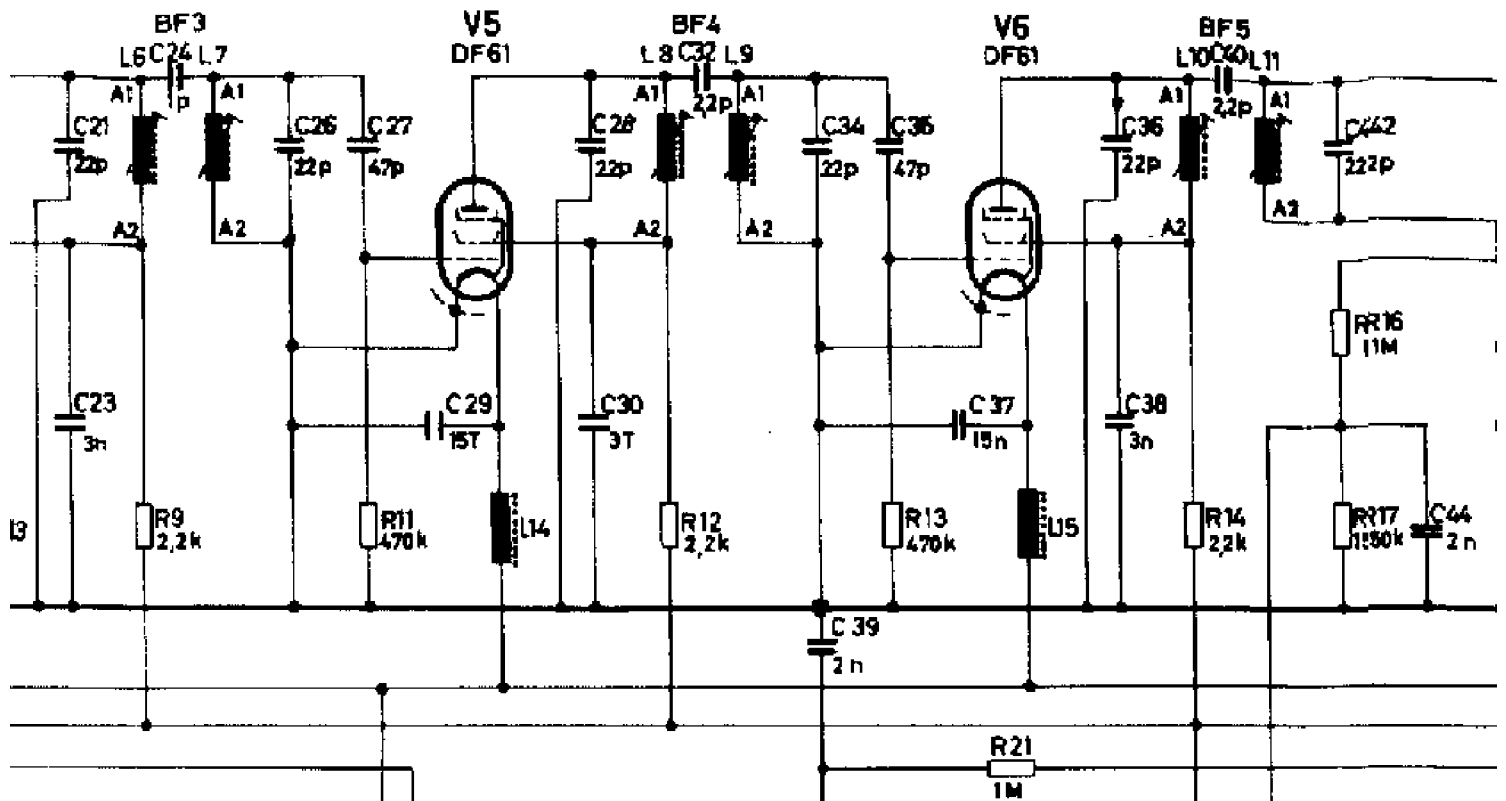
www.gec



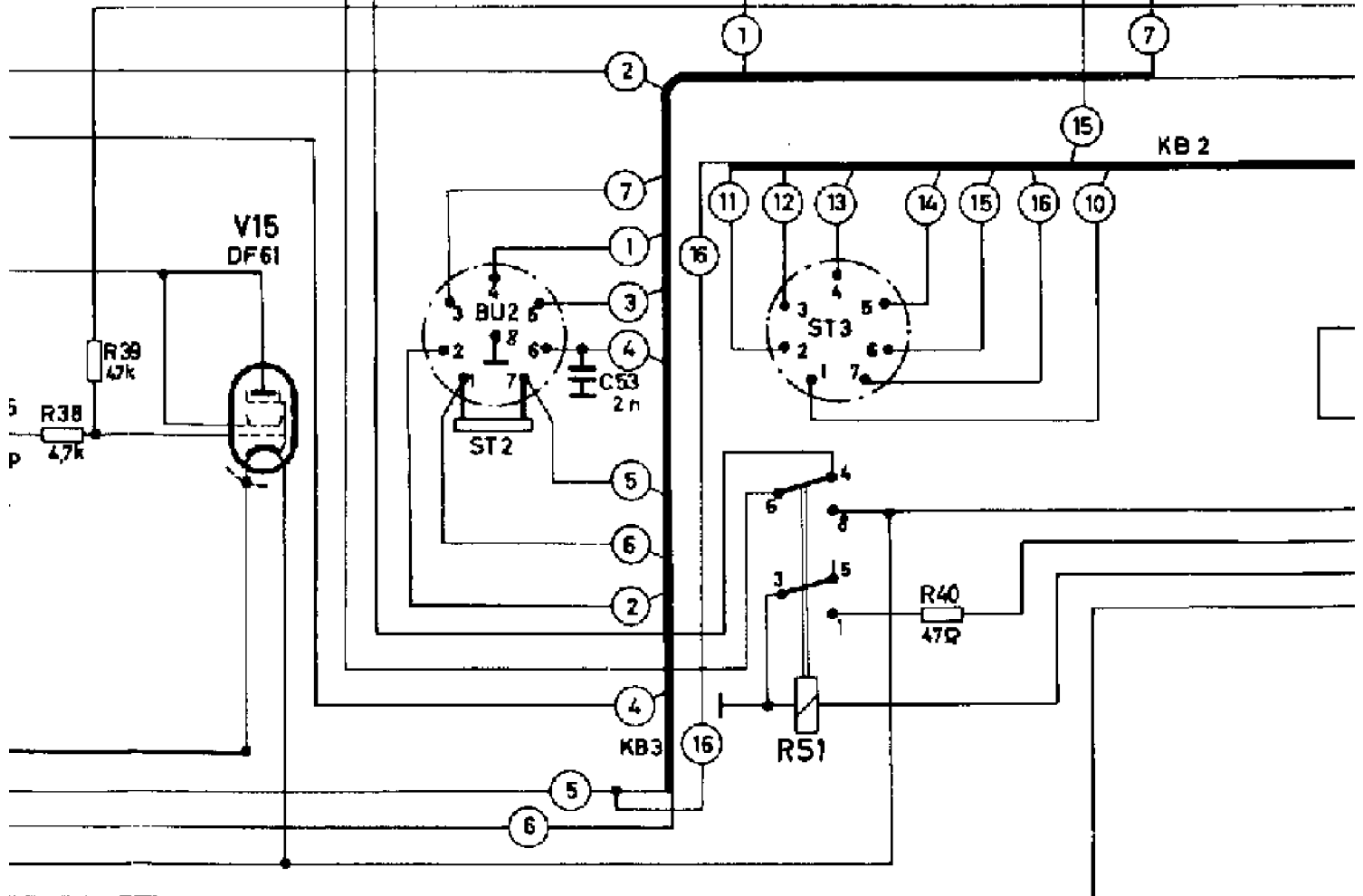
REIBERSTUFE

MISCHSTUFE

STEUER-OSZILLATOR



ocities.com/chopin.i

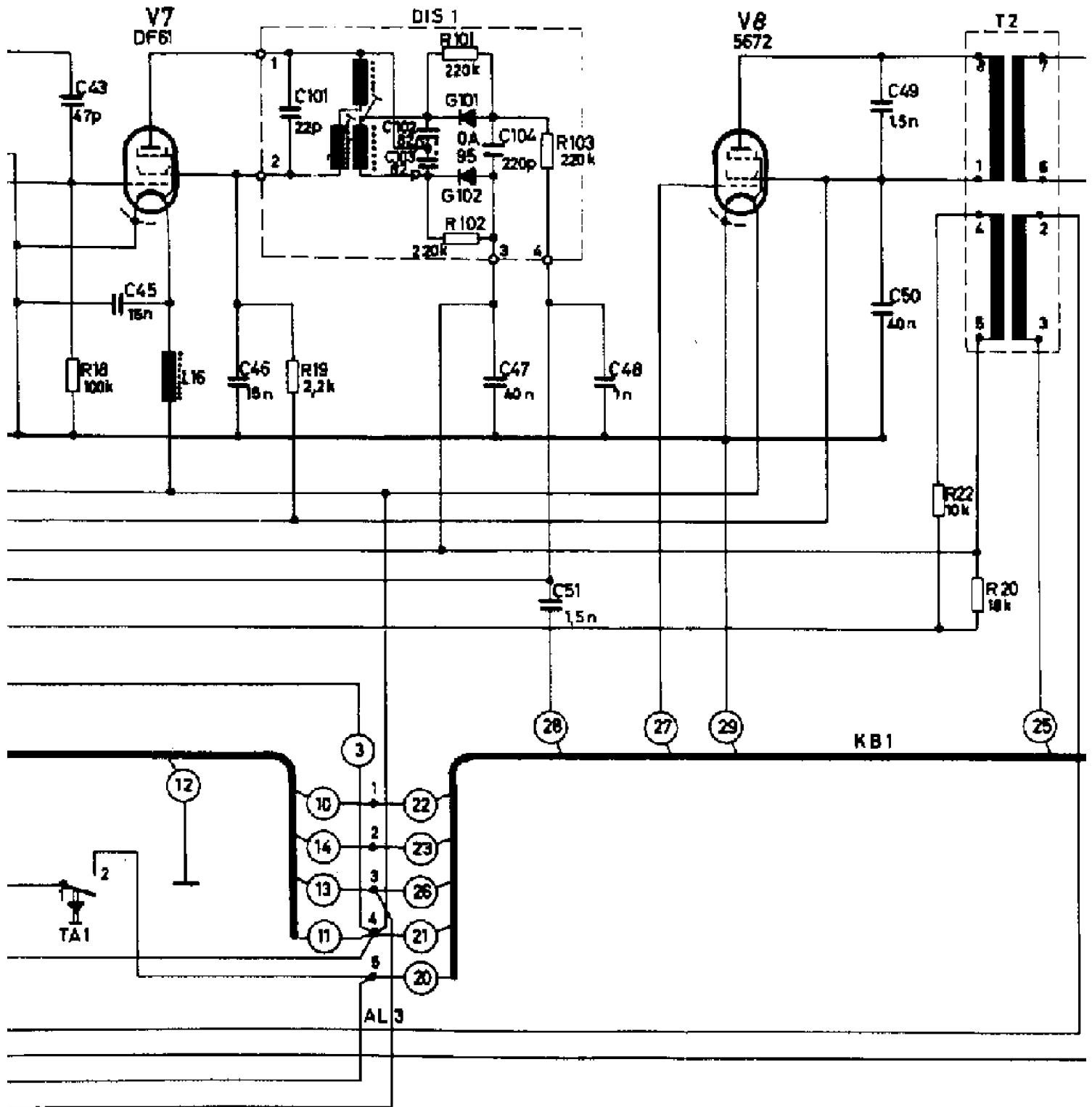


MODULATORSTUFE

EGRENZERSTUFE

DISKRIMINATOR

NF-VERSTÄRKER



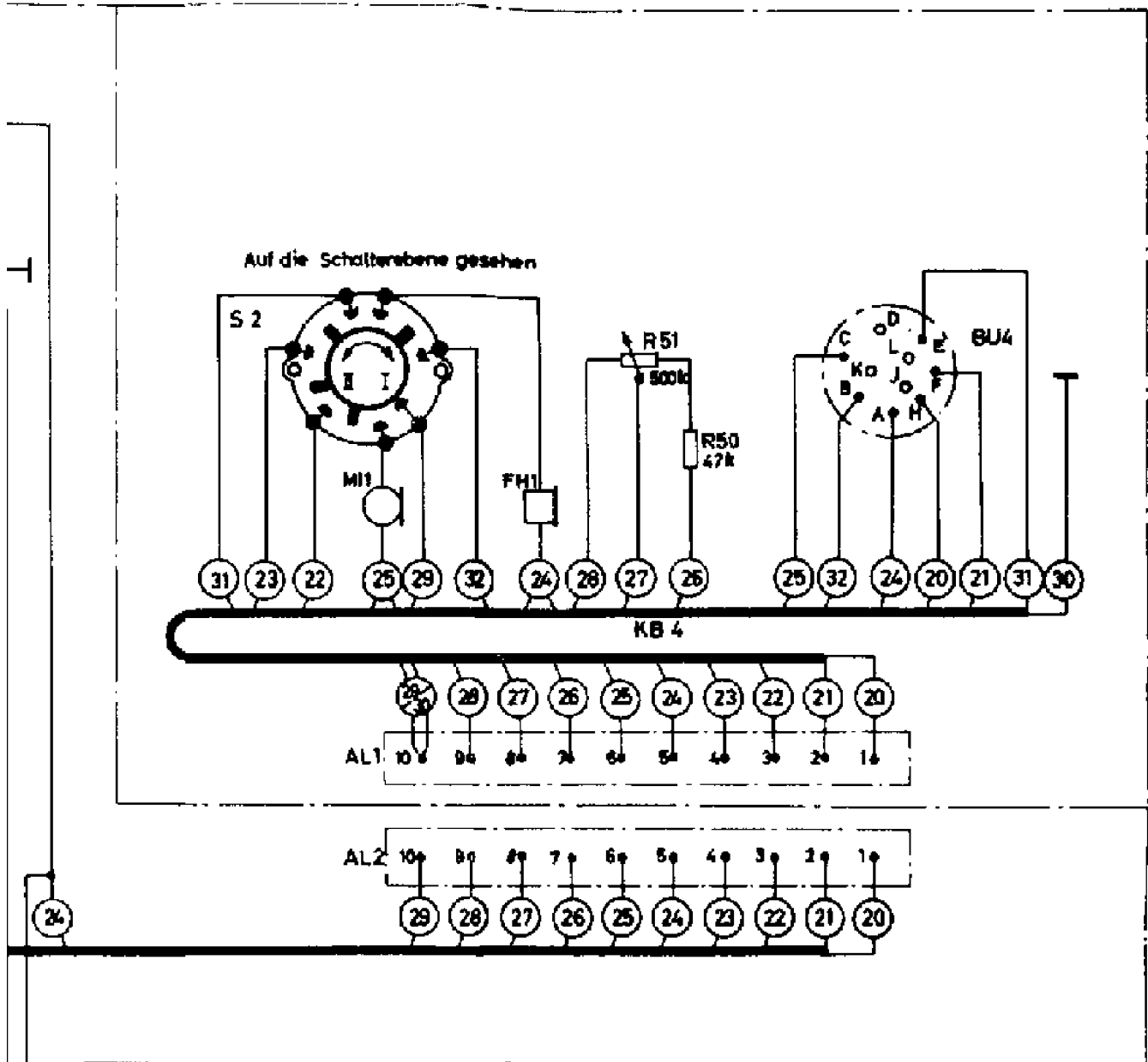


Bild 50 Funksprechergerät PRC-6/6, Stromlaufplan